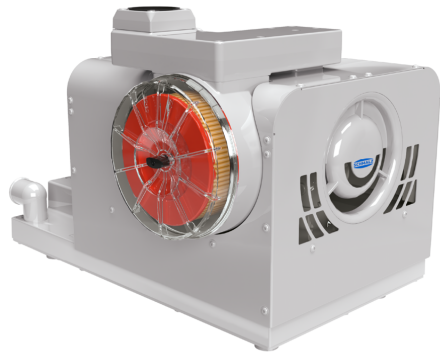
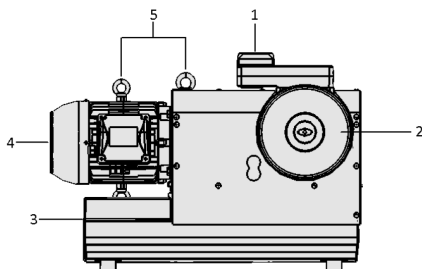


## Pompes à griffes EVE-KL

Capacité d'aspiration de 90 m<sup>3</sup>/h à 310 m<sup>3</sup>/h



Pompes à griffes EVE-KL



Composition du système Pompes à griffes EVE-KL

### Points forts du produit

- Pompe à vide fonctionnant à sec avec une grande capacité d'aspiration et une dépression élevée pour l'aspiration de grandes surfaces de pièces denses et légèrement poreuses
- Grâce à son rendement élevé et à sa construction compacte, il convient parfaitement comme générateur de vide central dans les machines et les installations
- Le principe de fonctionnement sans contact permet des intervalles de maintenance très espacés.
- Le filtre à air intégré, de grande capacité et facilement accessible, permet d'économiser un filtre supplémentaire

### Code de désignation Pompes à griffes EVE-KL

### Adaptation aux applications spécifiques des secteurs d'activité

#### Applications

- Pompe à vide économe en énergie et nécessitant peu d'entretien pour la manipulation de pièces de grande surface telles que des planches de bois.
- Utilisation dans les machines d'usinage comme alimentation centrale en vide avec de longs intervalles de maintenance
- Génération de vide sec et sans huile pour les environnements exigeant une grande propreté et de faibles émissions
- Capacité d'aspiration élevée pour les pièces à surface rugueuse comme le bois brut de sciage ou les tôles calaminées

#### Construction

- Raccord avec filetage intérieur G2 1/2 " pour l'air d'aspiration (1)
- Filtre intégré avec couvercle transparent (2)
- Sortie d'air avec silencieux intégré (3)
- Moteur (4) en différentes versions de tension
- Anneaux (5) pour un transport bien équilibré

# Pompes à griffes EVE-KL

Capacité d'aspiration de 90 m<sup>3</sup>/h à 310 m<sup>3</sup>/h

<b>EVE</b>	-	<b>KL</b>	-	<b>100</b>	-	<b>AC3</b>	-	<b>IE3-TYP1</b>	-	<b>F</b>
<b>1</b>		<b>2</b>		<b>3</b>		<b>4</b>		<b>5</b>		<b>6</b>

## 1 – Désignation

Code	Modèle
EVE	EVE

## 2 – Type de pompe

Code	Type
KL	Pompes à griffes EVE-KL

## 3 – Classe de puissance

Code	Capacité d'aspiration en m <sup>3</sup> /h
100...300	100 à 300

## 4 – Type de courant

Code	Type
AC3	Courant triphasé

## 5 – Type de moteur

Code	Région
FU	Contrôle du convertisseur de fréquence
IE3-TYP1	EU/CN/IND
IE3-TYP2	US/CAN
IE3-TYP3	JPN/KOR/BRA
IE3-TYP4	CAN

## 6 – Accessoires en option

Code	Type
F	Filtre additionnel

La pompe à griffes EVE-KL, disponible en trois tailles pour toutes les tensions de réseau courantes, est livrée en tant que produit prêt à être raccordé.

Pièces de rechange disponibles : Filtres de rechange en papier et en polyester

## Données de commande Pompes à griffes EVE-KL

Type	Réf. article
EVE-KL 100 AC3 IE3-TYP1 F	10.03.01.00683
EVE-KL 100 AC3 IE3-TYP2 F	10.03.01.00684
EVE-KL 100 AC3 IE3-TYP3 F	10.03.01.00685
EVE-KL 100 AC3 IE3-TYP4 F	10.03.01.00686
EVE-KL 100 AC3 FU	10.03.01.00843
EVE-KL 150 AC3 IE3-TYP1 F	10.03.01.00687
EVE-KL 150 AC3 IE3-TYP2 F	10.03.01.00688
EVE-KL 150 AC3 IE3-TYP3 F	10.03.01.00689
EVE-KL 150 AC3 IE3-TYP4 F	10.03.01.00690
EVE-KL 150 AC3 FU	10.03.01.00833
EVE-KL 300 AC3 IE3-TYP1 F	10.03.01.00691
EVE-KL 300 AC3 IE3-TYP2 F	10.03.01.00692
EVE-KL 300 AC3 IE3-TYP3 F	10.03.01.00693
EVE-KL 300 AC3 IE3-TYP4 F	10.03.01.00694
EVE-KL 300 AC3 FU	10.03.01.00834

## Données de commande Pièces de rechange Pompes à griffes EVE-KL

Pièces de rechange	Réf. article	
FILT-EINS 197x102 PAP EVE-KL	Insert filtrant (rond), matière papier	10.03.01.00701
FILT-EINS 197x102 PES EVE-KL	Insert filtrant (rond), matière polyester	10.03.01.00702
OEL EVE-KL 1L	Huile	27.02.01.00078

## Pompes à griffes EVE-KL

Capacité d'aspiration de 90 m<sup>3</sup>/h à 310 m<sup>3</sup>/h

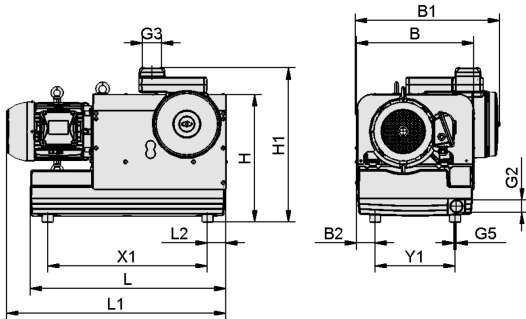
### Données techniques Pompes à griffes EVE-KL

Type	Tension à 50 Hz	Tension à 60 Hz	Capacité d'aspiration (50 Hz) [m <sup>3</sup> /h]	Capacité d'aspiration (60 Hz) [m <sup>3</sup> /h]	Puissance nominale à 50 Hz [kW]	Puissance nominale à 60 Hz [kW]	Type de protection IP	Poids propre [kg]
EVE-KL 100 AC3 FU	400 - 480 V AC3	400 - 480 V AC3	-	120	-	2,90	IP 55	178
EVE-KL 100 AC3 IE3-TYP1 F	-	460 V - courant alternatif triphasé	100	120	2,21	2,21	IP 55	121
EVE-KL 100 AC3 IE3-TYP2 F	D230 V / Y400 V ±10 %	YY230 / Y460 V ±10 %	100	120	3,00	3,00	IP 55	133
EVE-KL 100 AC3 IE3-TYP3 F	D200 V / Y350 V ±10 %	-	100	120	2,21	2,64	IP 55	131
EVE-KL 100 AC3 IE3-TYP4 F	D290 V / Y500 V ±10 %	D330 V / Y575 V ±10 %	100	120	3,00	3,00	IP 55	125
EVE-KL 150 AC3 FU	400 - 480 V AC3	400 - 480 V AC3	-	180	-	4,00	IP 55	208
EVE-KL 150 AC3 IE3-TYP1 F	-	460 V - courant alternatif triphasé	150	180	3,00	3,00	IP 55	190
EVE-KL 150 AC3 IE3-TYP2 F	D230 V / Y400 V ±10 %	-	150	180	4,00	4,00	IP 55	201
EVE-KL 150 AC3 IE3-TYP3 F	D200 V / Y350 V ±10 %	-	150	180	3,00	3,60	IP 55	200
EVE-KL 150 AC3 IE3-TYP4 F	D290 V / Y500 V ±10 %	D330 V / Y575 V ±10 %	150	180	4,00	4,00	IP 55	194
EVE-KL 300 AC3 FU	400 - 480 V AC3	400 - 480 V AC3	-	325	-	7,50	IP 55	340
EVE-KL 300 AC3 IE3-TYP1 F	-	-	275	325	5,50	6,60	IP 55	323
EVE-KL 300 AC3 IE3-TYP2 F	D230 V / Y400 V ±10 %	-	275	325	7,50	7,50	IP 55	328
EVE-KL 300 AC3 IE3-TYP3 F	D200 V / Y350 V ±10 %	-	275	325	5,50	6,60	IP 55	331
EVE-KL 300 AC3 IE3-TYP4 F	D290 V / Y500 V ±10 %	D330 V / Y575 V ±10 %	275	325	7,50	7,50	IP 55	329

## Pompes à griffes EVE-KL

Capacité d'aspiration de 90 m<sup>3</sup>/h à 310 m<sup>3</sup>/h

### Données de construction Pompes à griffes EVE-KL



EVE-KL

## Pompes à griffes EVE-KL

Capacité d'aspiration de 90 m<sup>3</sup>/h à 310 m<sup>3</sup>/h

### Données de construction Pompes à griffes EVE-KL

Type	B [mm]	B1 [mm]	B2 [mm]	G2			H [mm]	H1 [mm]	L [mm]	L1 [mm]	L2 [mm]	X1 [mm]	Y1 [mm]
EVE-KL 100 AC3 IE3- TYP1 F	440	537	70	G1-1/2"-F	G2-1/2"-F	M10-F	431	533	735	768	70	600	300
EVE-KL 100 AC3 IE3- TYP2 F	440	537	70	G1-1/2"-F	G2-1/2"-F	M10-F	431	533	735	805	70	600	300
EVE-KL 100 AC3 IE3- TYP3 F	440	537	70	G1-1/2"-F	G2-1/2"-F	M10-F	431	533	735	805	70	600	300
EVE-KL 100 AC3 IE3- TYP4 F	440	537	70	G1-1/2"-F	G2-1/2"-F	M10-F	431	533	735	799	70	600	300
EVE-KL 100 AC3 FU	440	537	70	G1-1/2"-F	G2-1/2"-F	M10-F	431	533	735	847	70	600	300
EVE-KL 150 AC3 IE3- TYP1 F	440	537	70	G1-1/2"-F	G2-1/2"-F	M10-F	478	580	735	805	70	600	300
EVE-KL 150 AC3 IE3- TYP2 F	440	537	70	G1-1/2"-F	G2-1/2"-F	M10-F	478	580	735	823	70	600	300
EVE-KL 150 AC3 IE3- TYP3 F	440	537	70	G1-1/2"-F	G2-1/2"-F	M10-F	478	580	735	847	70	600	300
EVE-KL 150 AC3 IE3- TYP4 F	440	537	70	G1-1/2"-F	G2-1/2"-F	M10-F	478	580	735	823	70	600	300
EVE-KL 150 AC3 FU	440	537	70	G1-1/2"-F	G2-1/2"-F	M10-F	478	580	735	833	70	600	300
EVE-KL 300 AC3 IE3- TYP1 F	483	580	92	G2"-F	G2-1/2"-F	M10-F	541	624	808	918	71	670	300
EVE-KL 300 AC3 IE3- TYP2 F	483	580	92	G2"-F	G2-1/2"-F	M10-F	541	624	808	918	71	670	300
EVE-KL 300 AC3 IE3- TYP3 F	483	580	92	G2"-F	G2-1/2"-F	M10-F	541	624	808	918	71	670	300
EVE-KL 300 AC3 IE3- TYP4 F	483	580	92	G2"-F	G2-1/2"-F	M10-F	541	624	808	918	71	670	300
EVE-KL 300 AC3 FU	483	580	92	G2"-F	G2-1/2"-F	M10-F	541	624	808	956	71	670	300